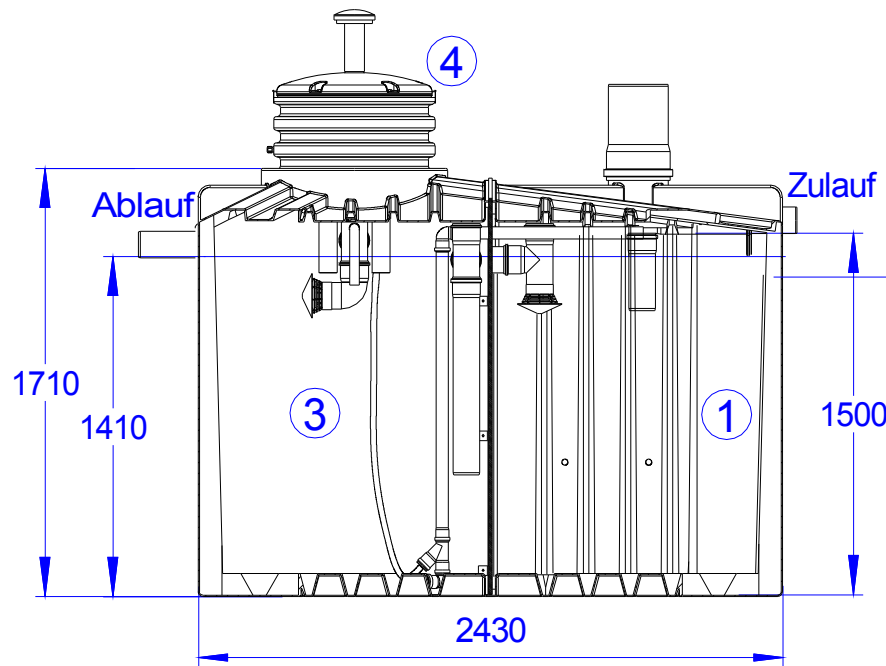
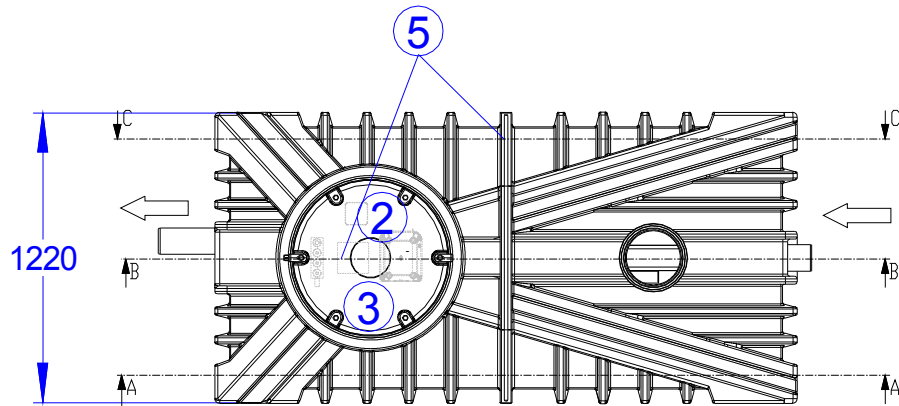
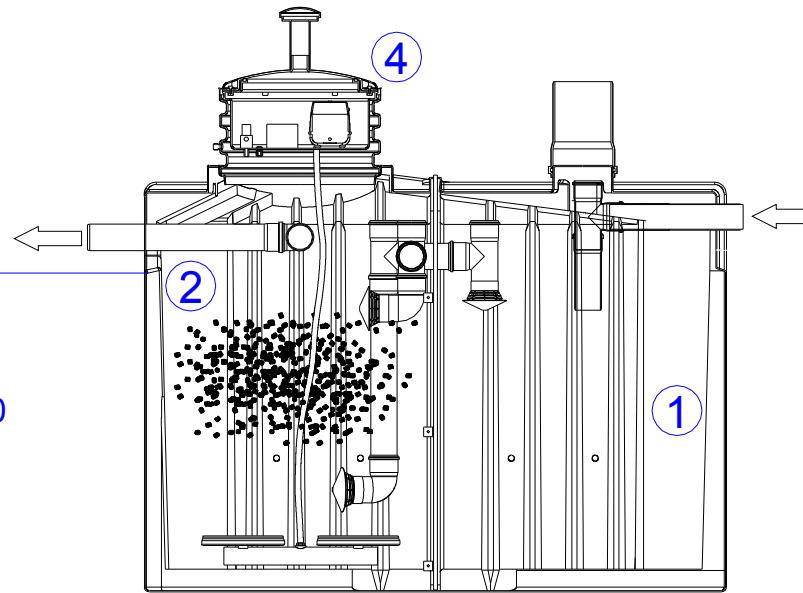


Schnitt A-A



Schnitt B-B



Legende:

1. Vorklärung
2. Wirbelbettreaktor mit Belüftersystem, Trägermaterial
3. Nachklärung mit Ablaufdrossel, Schlammrutsche, Sekundärschlammpumpe
4. Steuerungsmodul integriert im Domschacht
5. Trennwände

alle Maße in mm

ClearFox- FBS  
Wirbelbett-Kleinkläranlage  
5 EW (0,75 m³/d)