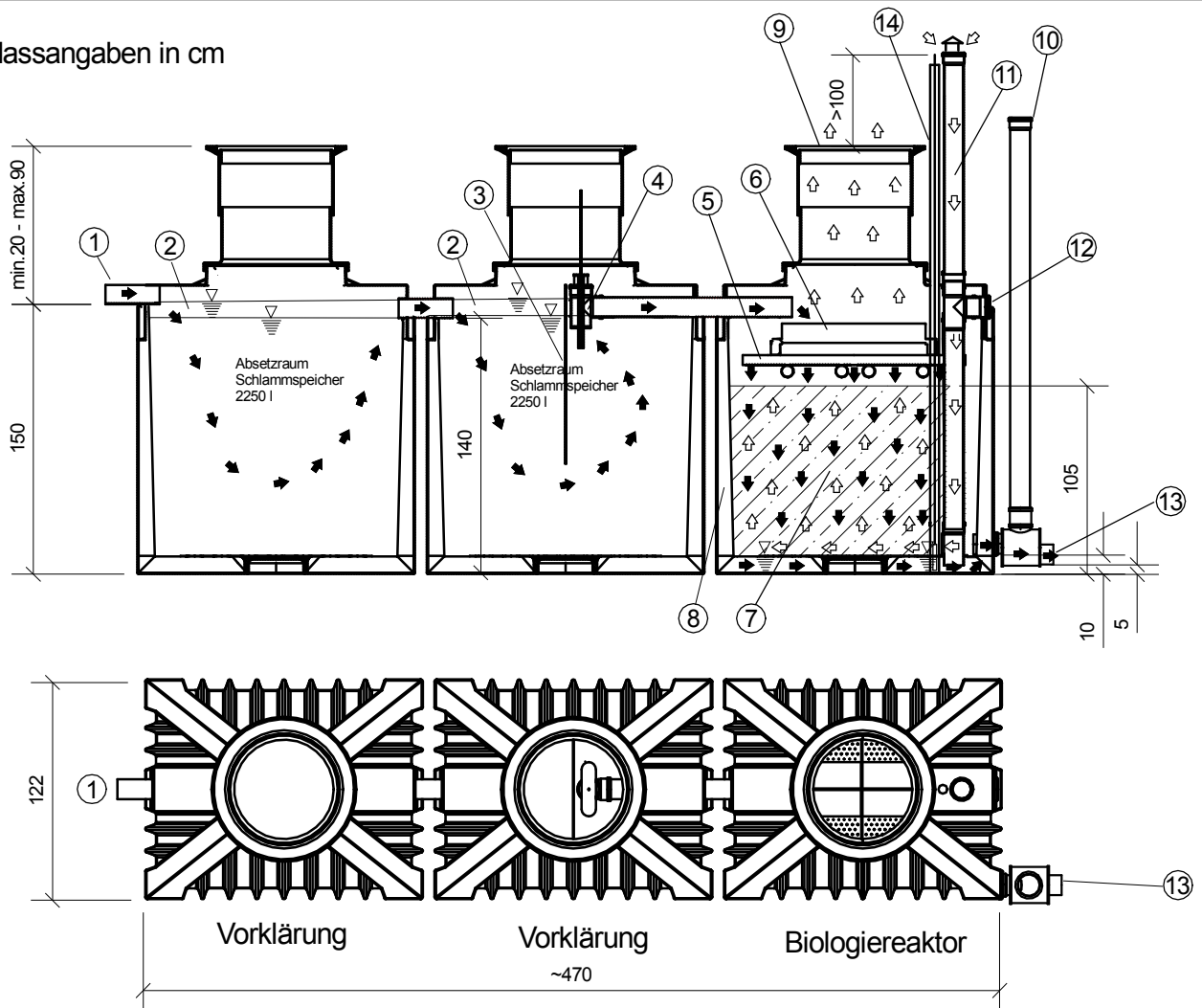


alle Massangaben in cm



1. Zulauf DN100 (Mat. KG)
 2. Aufstauraum 10cm
 3. Trennwand (Mat. PE)
 4. Zulaufdrossel mit Schwimmkörper / integrierter Notüberlauf (Mat. PE, POM)
 5. Wasserverteiler (Mat. PP/ABS)
 6. Wasserwippe (Mat. PP)
 7. Kaskadierter Biofilmkörper
 8. Notüberlauf in Behälterrippe für Biofilmkörper
 9. Belüfteter Deckel (Mat. PE)
 10. Probenahmeschacht DN150 (Mat. KG / PE)
 11. Belüftungsrohr DN100 (Mat. KG / HT)
 12. Verschlussstopfen DN100 (Mat. KG)
 13. Ablauf Freispiegel DN100 (Mat. PE / KG)
 14. Alarmgeber (Anzeige für Wasserrückstau)
- Material für Behälter: PE
- ⇨ Luftzirkulation
- ➡ Abwasserfluss

Kleinkläranlage ClearFox nature, Ablaufklasse C

Aufbau der Kleinkläranlage (Ablauf im freien Gefälle)
Beispiel 8 EW

Anlage

zur allgemeinen bauaufsichtlichen
Zulassung Nr.

vom