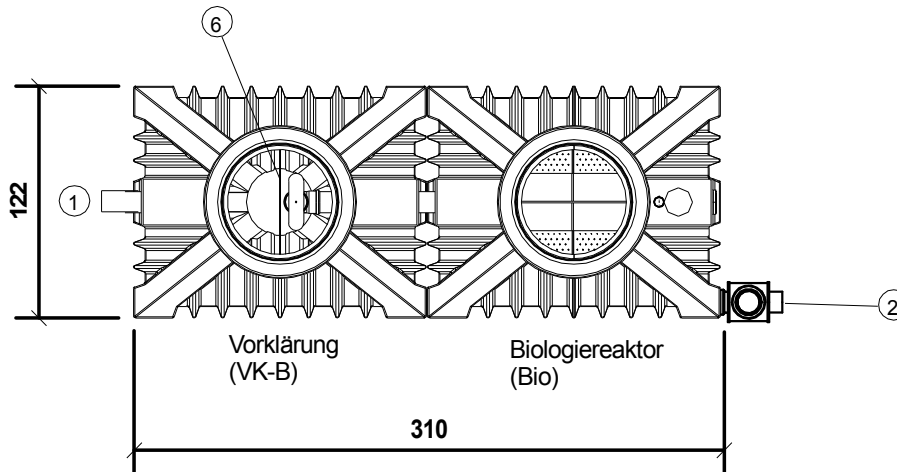
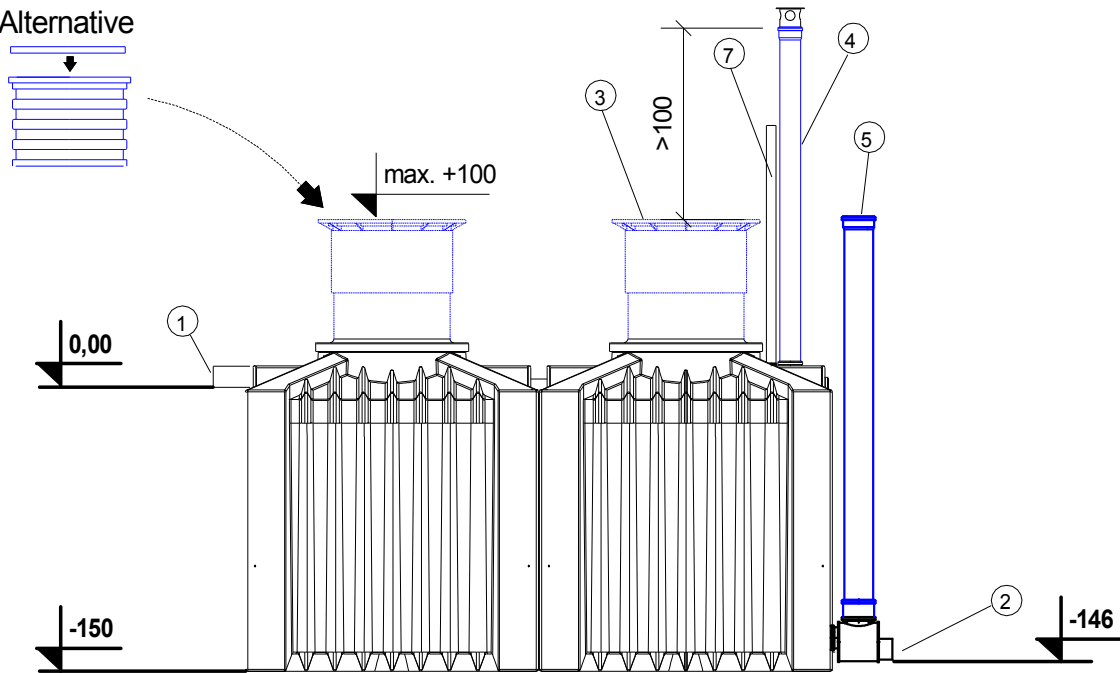


alle Massangaben in cm

Alternative



1. Zulauf DN100 (Mat. KG/PE)
2. Ablauf Freispiegel DN 100 (Mat. KG/PE)
3. Belüfteter Deckel (Mat. PE)
4. Belüftungsrohr DN100 (Mat. KG / PE)  
Wenn das Belüftungsrohr im Boden seitlich verzogen wird, immer mit Gefälle zur Anlage !!!
5. Probenahmeschacht DN150 (Mat. KG / PE)
6. Trennwand (Mat. PE)
7. Alarmgeber (Anzeige für Wasserrückstau)

Material für Behälter: PE

Alle blau markierten Komponenten sind bauseits zu stellen oder als Option erhältlich.

Baureihe 4 EW  
Ablauf im freien Gefälle

www.clearfox.info

Kleinkläranlage ClearFox nature  
Ablaufklasse C

Datei:ZE\_ClearFox nature 4 EW\_05.2015.SKF

M1:40