
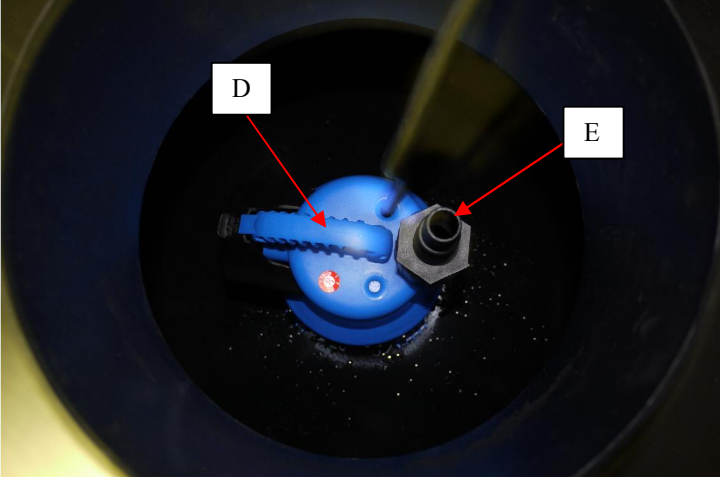



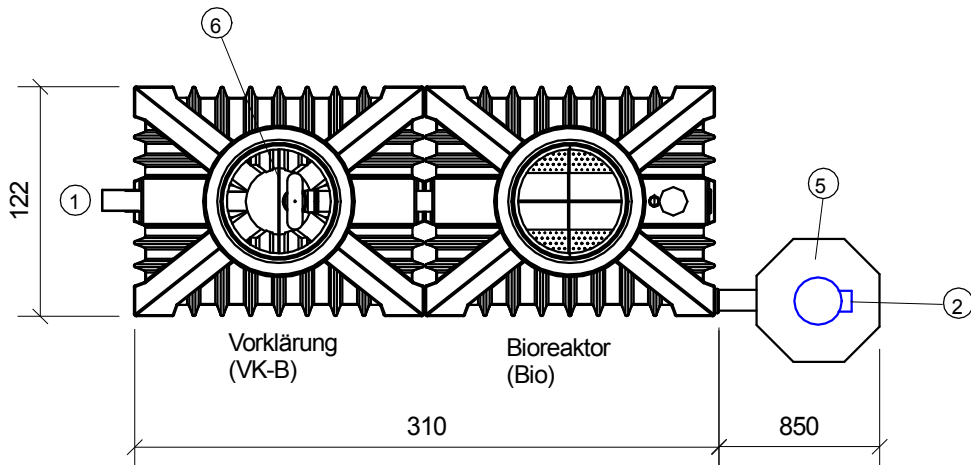
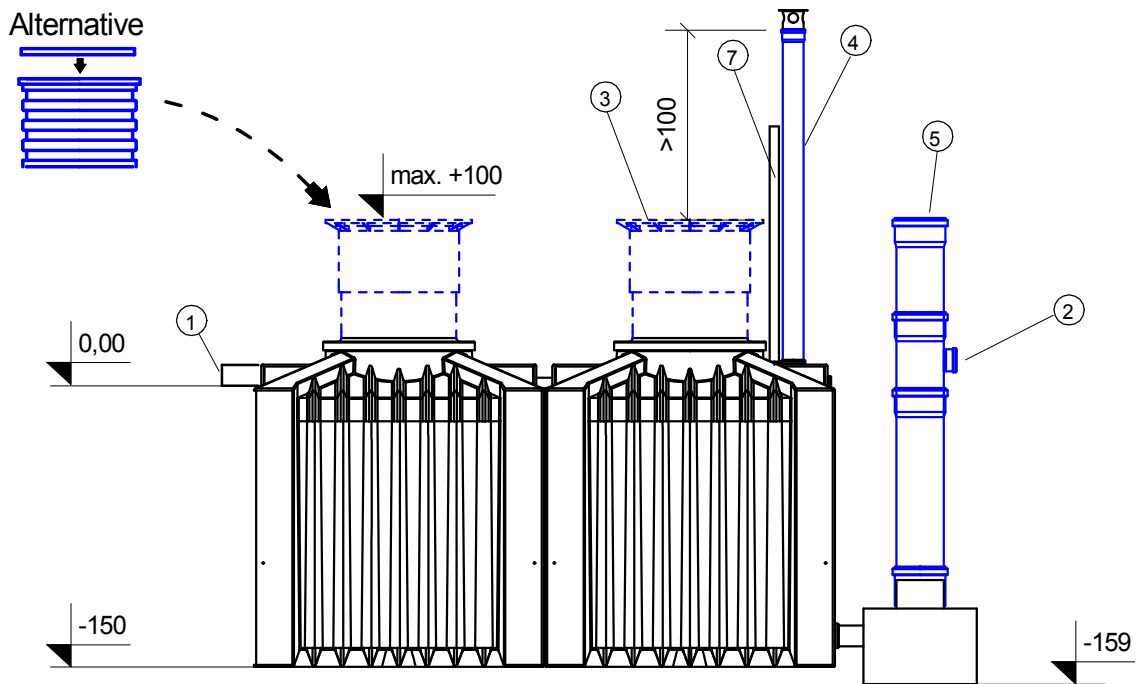
Dokumentation ClearFox[®] Pumpschacht

Set bestehend aus:

- 1 x Pumpschacht in DN600
- 1 x 230VAC-Tauchmotorpumpe mit vertikalem Schwimmerschalter

<p>A. Pumpschacht in den Ablauf des Biomoduls (DN100) einschieben.</p> <p>B. Pumpschachtöffnung (DN250) zum Einführen der Pumpe und späteren Probeentnahmen. Dies muss bauseits mit KG-Rohr DN250 bis zur Geländeoberkante verlängert werden. Hierbei im oberen Bereich einen T-Abzweig 250/100/250 einbauen, zur Ableitung des Wassers (siehe auch Zeichnung – liegt dem jeweiligen Biomodul bei).</p> <p>C. 230V-Tauchmotorpumpe</p>	
<p>D. Einhängemöglichkeit für Zugseil der Pumpe (z.B. Schlaufe aus VA-Seil mit Seilklemmen). Befestigung oben am Rohrende am Muffenstopfen, damit Seil nicht nach unten fallen kann.</p> <p>E. Schlauchtülle für Ablaufschlauch (bauseits zu stellen), passend für 3/4" und 1"-Schlauch. Mit VA-Schlauchschele sichern.</p>	
<p>F. Schlauchtülle passend für 3/4" und 1"-Schlauch</p> <p>G. Adaptermuffe</p> <p>H. Rückschlagklappe – sollte sich der Ablauf des Schlauches in einem nicht frostsicheren Bereich befinden, so muss die Gummiklappe herausgezwickelt werden damit ein Leerlaufen des Schlauches gewährleistet wird. Somit wird das Zufrieren des Schlauches verhindert.</p>	

Alle Abmessungen in cm



1. Zulauf DN100 (Mat. KG/PE)
2. Ablauf für Pumpenschlauch DN 100 (Mat. KG/PE)
3. Belüfteter Deckel (Mat. PE)
4. Belüftungsrohr DN100 (Mat. KG / PE)
5. Probenahme- und Pumpenschacht DN250 (Mat. KG / PE)
6. Trennwand (Mat. PE)
7. Alarmgeber (Anzeige für Wasserrückstau)

Wenn das Belüftungsrohr im Boden seitlich verzogen wird, immer mit Gefälle zur Anlage !!!

Material für Behälter: PE

Alle blau markierten Komponenten sind bauseits zu stellen oder als Option erhältlich.

Baureihe 4 EW
Ablauf mit Pumpschacht
f. Tauchmotorpumpe

www.clearfox.info

ClearFox[®]
[... be clever]

Kleinkläranlage ClearFox nature
Ablaufklasse C

Datei: Zeichnung_ClearFox nature 4 EW_mit Pumpschacht_03.2014.skf

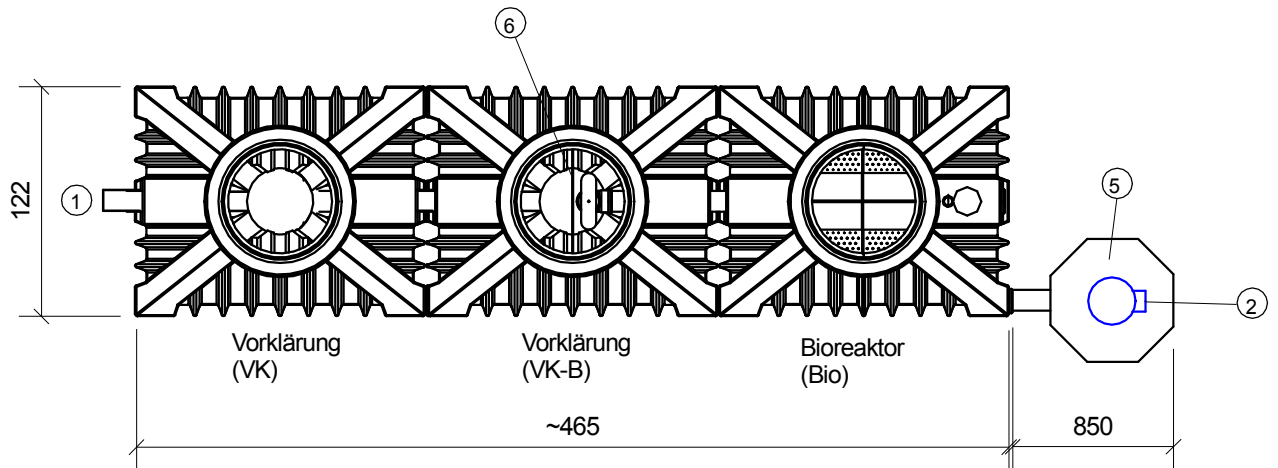
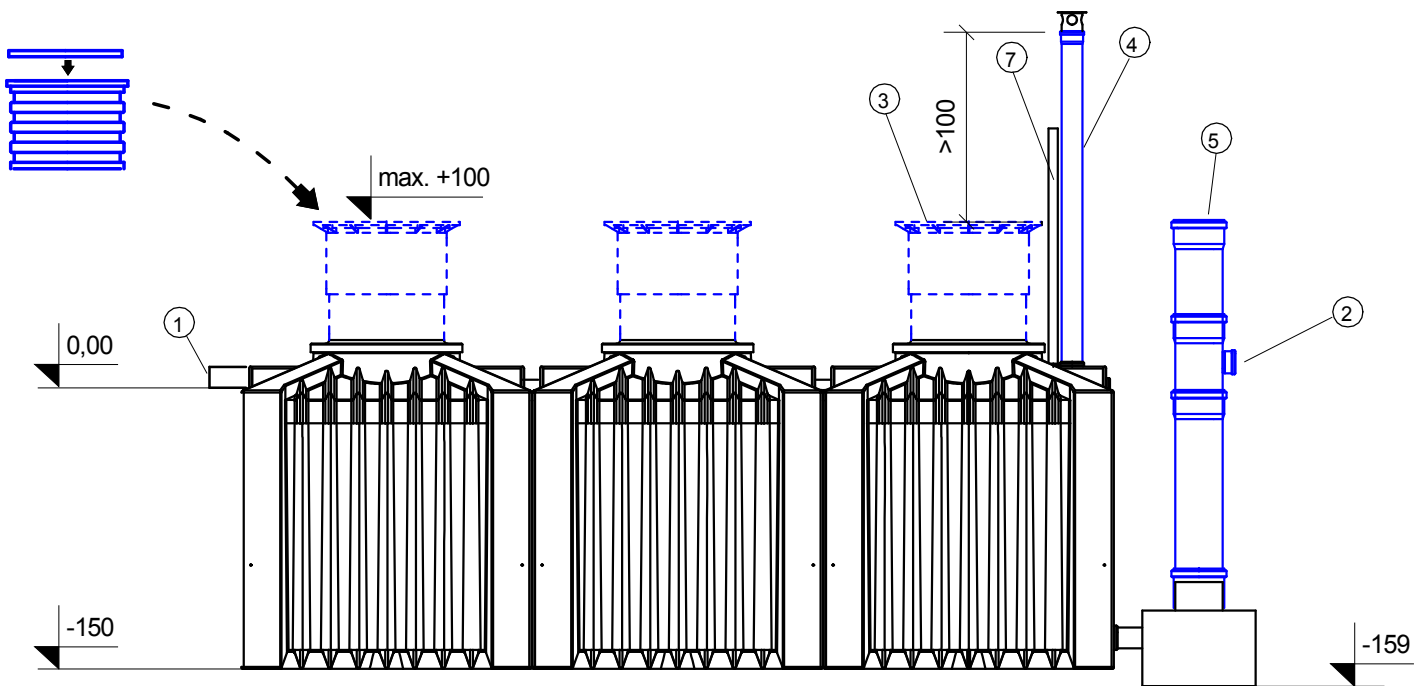
M1:40

Datum: 27.03.2014

DIN A4

gez.: rpo

Alle Abmessungen in cm



1. Zulauf DN100 (Mat. KG/PE)
2. Ablauf für Pumpenschlauch DN 100 (Mat. KG/PE)
3. Belüfteter Deckel (Mat. PE)
4. Belüftungsrohr DN100 (Mat. KG / PE)
5. Probenahme- und Pumpenschacht DN250 (Mat. KG / PE)
6. Trennwand (Mat. PE)
7. Alarmgeber (Anzeige für Wasserrückstau)

Wenn das Belüftungsrohr im Boden seitlich verzogen wird, immer mit Gefälle zur Anlage !!!

Material für Behälter: PE

Alle blau markierten Komponenten sind bauseits zu stellen oder als Option erhältlich.

Baureihe 8 EW
Ablauf mit Pumpschacht
f. Tauchmotorpumpe

www.clearfox.info

ClearFox[®]
[... be clever]



Kleinkläranlage ClearFox nature
Ablaufklasse C

Datei: Zeichnung_ClearFox nature 8 EW_mit Pumpschacht_03.2014.skf

M1:40

Datum: 27.03.2014

DIN A4

gez.: rpo