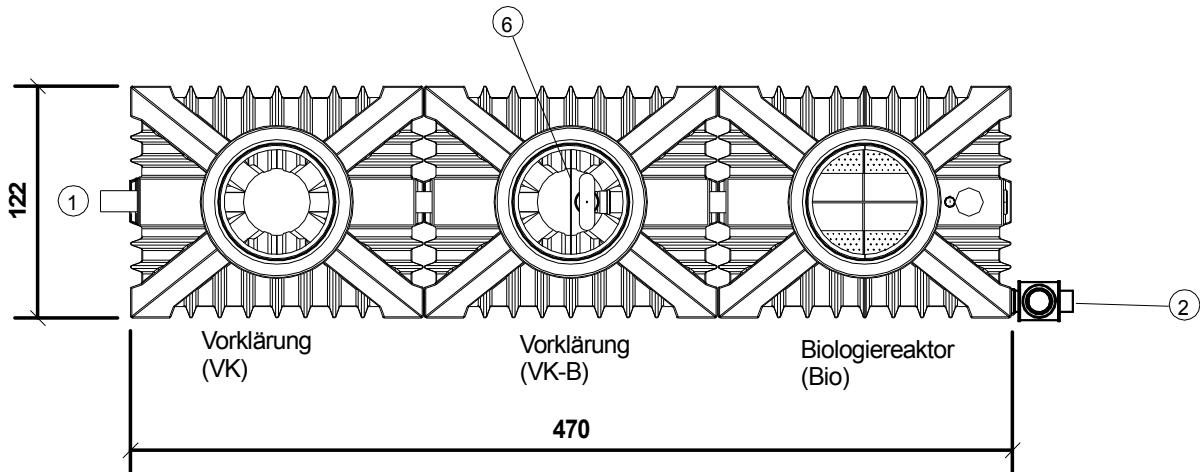
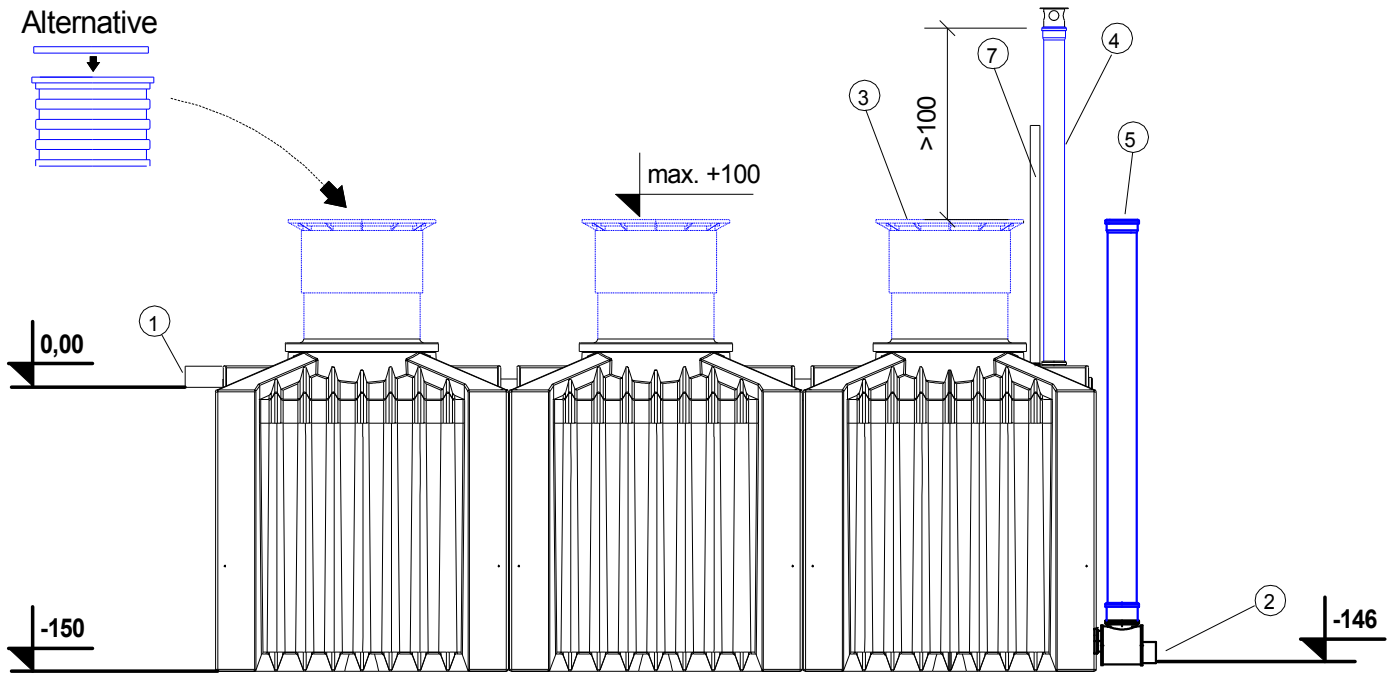


| Pos. | Menge | Bezeichnung | Preis/Stück in € | Preis/Gesamt in € |
|------|-------|---|---------------------|----------------------|
| | | <p>Vollbiologische, stromlos betriebene Biofilm-Kleinkläranlage mit Filtrationswirkung System ClearFox® nature, Anschlußgröße 8 EW Kompakte, modular aufgebaute Kläranlage. Zu- und Ablauföffnungen für KG DN100 vorbereitet (hochwertige EPDM Dichtungen bereits im Behälter integriert). Die monolithischen Behälter sind alle aus hochwertigem PE im Rotationsverfahren in einem einzigen Stück hergestellt und müssen nicht verschraubt werden! Die Verrippung ist ringsum an allen Seiten nach unten gemäß dem Erddruck stärker. Behälter ausgestattet mit einem begehbarem Deckel (in kindersicherer Ausführung). Die Behälter besitzen zusätzliche Aussteifungen aus Edelstahl. Optional ist eine Auftriebssicherung gegen Aufschwimmen erhältlich. Anlage CE-konform und incl. EN 12566-3 Prüfcertifikaten auf Anfrage wie folgend: Bruchsicherheit Vertikalbelastung: PIA2007-BT-010 Standicherheit Horizontaldruck: PIA2010-ST-PIT1003-1008 Wasserdichtheit: PIA2007-WD001 Hydraulischer Wirkungsgrad: PIA2007-HW-002 Werkstoff Dauerhaftigkeit Polyethylen gem. EN 12566-3 Anhang Allgemeine Bauaufsichtliche Zulassung C: Z-55.41-420 Wirkungsgrad Reinigungsleistung: B 31.09.237.01 Kein Kran auf Baustelle erforderlich, da das größte Einzelgewicht max. 170 kg beträgt. Alle technischen Komponenten in der Anlage sind werksseitig anschlussfertig vormontiert (plug and play). Vorklärvolumen > 550 Liter pro Einwohnerwert für lange Schlamm-speicherung, Schlamm-eindickung sowie Pufferung Dokumentationen: www.clearfox.info</p> <p>Abmessungen und technische Daten:</p> <ul style="list-style-type: none"> - 2 PE-Behälter 2250 Liter, (Schlamm-speicher und Puffer) Einzelgewicht: ca. 120 kg Abmessung: lxbxh 1535x1215x1710mm - 1 PE-Behälter 2250 Liter, (Biologiereaktor) Einzelgewicht: ca. 170 kg Abmessung: lxbxh 1535x1215x1710mm - Erforderliche Grundfläche: 4,70x1,22m - Max. Zulauftiefe: 1000mm unter Geländeoberkante - Einstiegsöffnung Behälter: 600mm - Anlagengröße: 8 EW (Einwohner) - Ablaufwerte: Klasse C (nach deutscher Einstufung) <p>Optionen:</p> <ul style="list-style-type: none"> - Domschachtverlängerung (Aufsatzrohr) - Domschachtverlängerung (Schiebedom auch befahrbar erhältlich) - Pumpschacht DN600 - Schmutzwasserpumpe 230V - Auftriebssicherung <p>Anmerkung: Die jeweiligen Montageanleitungen, speziell für den Behältereinbau müssen beachtet werden. (www.aquaplast.de)</p> | | |

alle Massangaben in cm

Alternative



1. Zulauf DN100 (Mat. KG/PE)
2. Ablauf Freispiegel DN 100 (Mat. KG/PE)
3. Belüfteter Deckel (Mat. PE)
4. Belüftungsrohr DN100 (Mat. KG / PE)
Wenn das Belüftungsrohr im Boden seitlich verzogen wird, immer mit Gefälle zur Anlage !!!
5. Probenahmeschacht DN150 (Mat. KG / PE)
6. Trennwand (Mat. PE)
7. Alarmgeber (Anzeige für Wasserrückstau)

Material für Behälter: PE

Alle blau markierten Komponenten sind bauseits zu stellen oder als Option erhältlich.

Baureihe 8 EW
Ablauf im freien Gefälle

www.clearfox.info

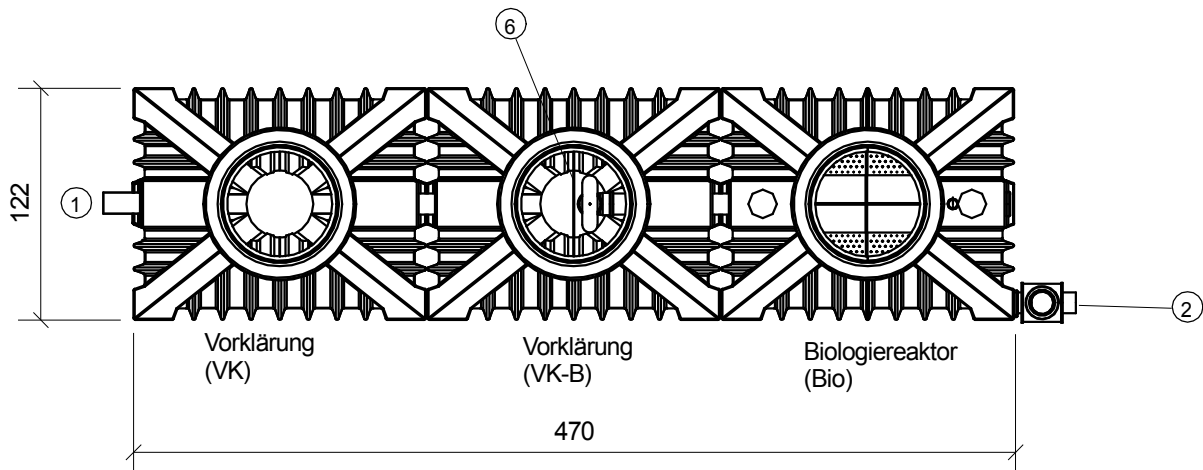
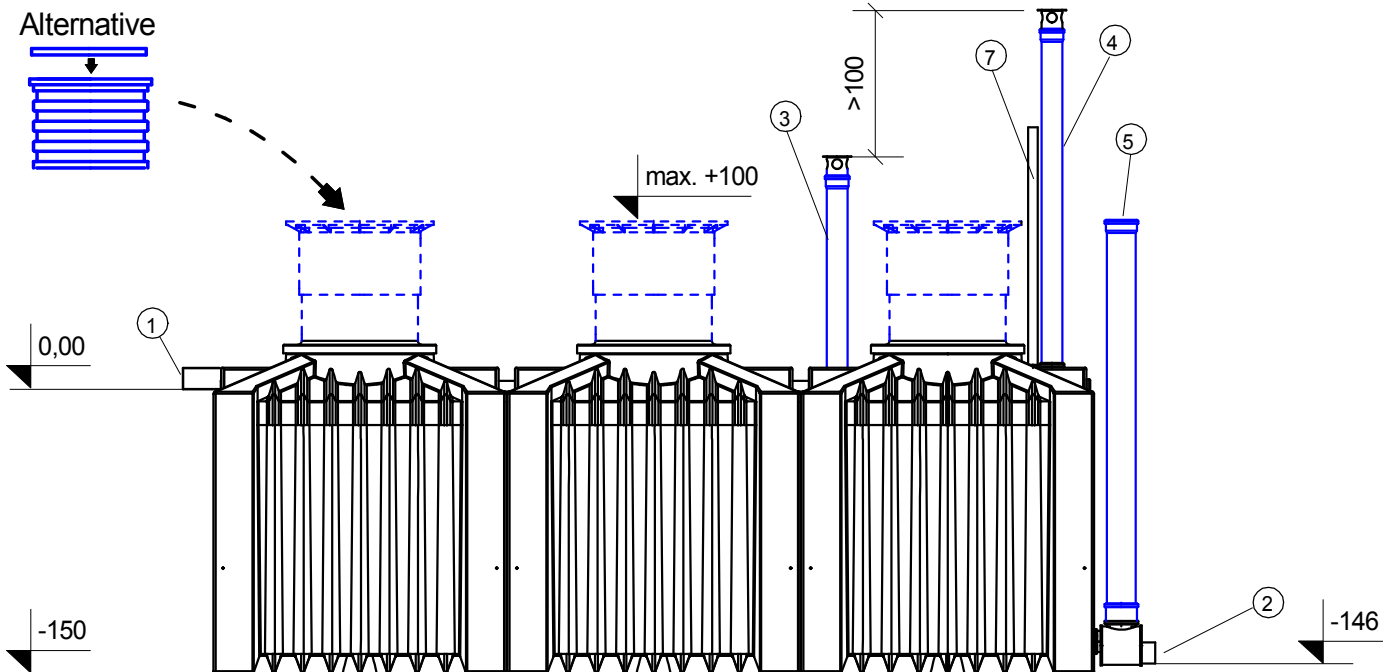
Kleinkläranlage ClearFox nature
Ablaufklasse C

Datei:ZE_ClearFox nature 8 EW_05.2015.SKF

M1:40

alle Massangaben in cm

Alternative



1. Zulauf DN100 ($\text{\O}a=110\text{mm}$) (Mat. KG/PE)
2. Ablauf Freispiegel DN 100 ($\text{\O}a=110\text{mm}$) (Mat. KG/PE)
3. Belüftungsrohr DN100 ($\text{\O}a=110\text{mm}$) (Mat. KG / PE)
Wenn das Belüftungsrohr im Boden seitlich verzogen wird, immer mit Gefälle zur Anlage !!!
4. Belüftungsrohr DN100 ($\text{\O}a=110\text{mm}$) (Mat. KG / PE)
Wenn das Belüftungsrohr im Boden seitlich verzogen wird, immer mit Gefälle zur Anlage !!!
5. Probenahmeschacht DN150 ($\text{\O}a=160\text{mm}$) (Mat. KG / PE)
6. Trennwand (Mat. PE)
7. Alarmgeber (Anzeige für Wasserrückstau)

Material für Behälter: PE

Alle blau markierten Komponenten sind bauseits zu stellen oder als Option erhältlich.

Baureihe 8 EW
Ablauf im freien Gefälle
ohne gelochtem Deckel

www.clearfox.info

ClearFox[®]
[... be clever]



Kleinkläranlage ClearFox nature
Ablaufklasse C

Datei:ZE_ClearFox nature 8 EW_ohne gelochtem Deckel_05.2015.SKF

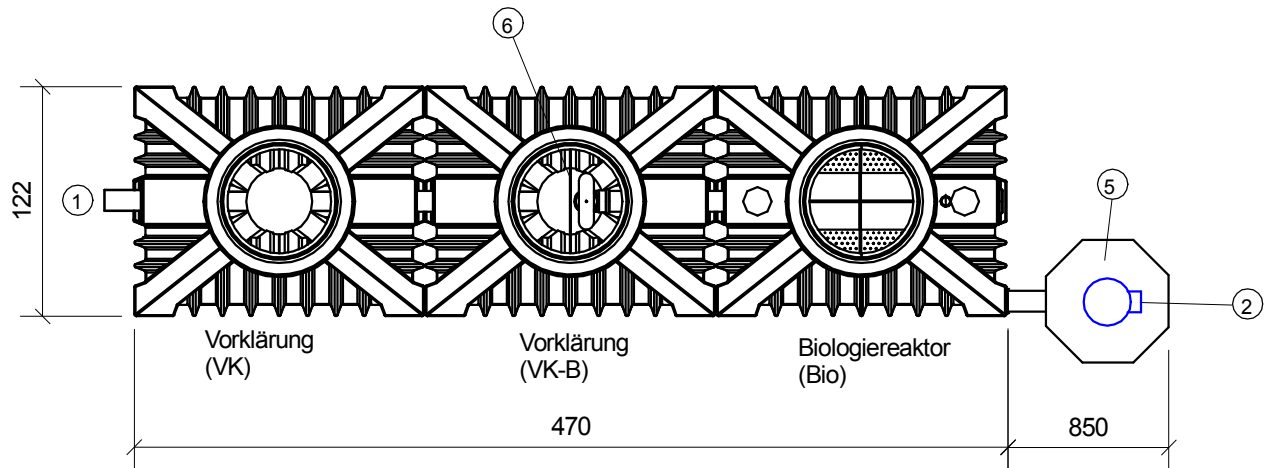
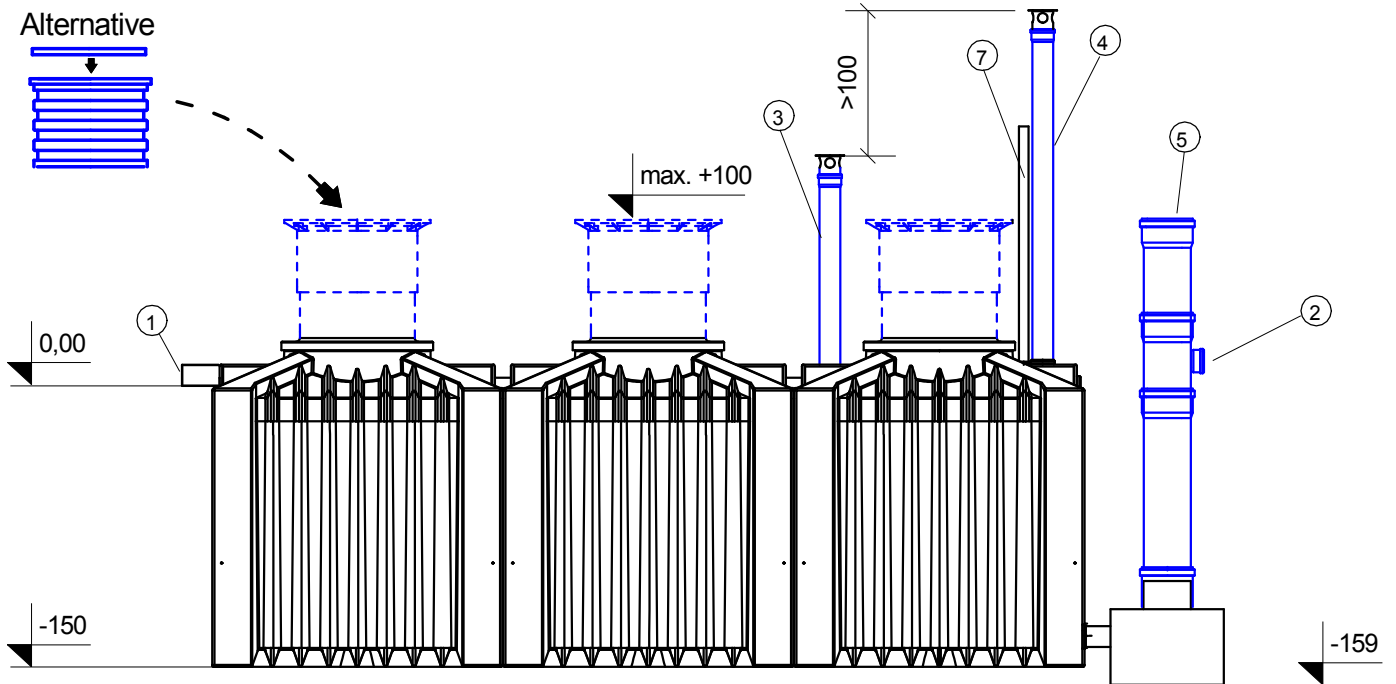
M1:40

Datum: 22.05.2015

DIN A4

gez.: mzi

alle Massangaben in cm



1. Zulauf DN100 ($\text{\O}a=110\text{mm}$) (Mat. KG/PE)
2. Ablauf für Pumpenschlauch DN 100 ($\text{\O}a=110\text{mm}$) (Mat. KG/PE)
3. Belüftungsrohr DN100 ($\text{\O}a=110\text{mm}$) (Mat. KG / PE)
Wenn das Belüftungsrohr im Boden seitlich verzogen wird, immer mit Gefälle zur Anlage !!!
4. Belüftungsrohr DN100 ($\text{\O}a=110\text{mm}$) (Mat. KG / PE)
Wenn das Belüftungsrohr im Boden seitlich verzogen wird, immer mit Gefälle zur Anlage !!!
5. Probenahme- und Pumpenschacht DN250 ($\text{\O}a=250\text{mm}$) (Mat. KG / PE)
6. Trennwand (Mat. PE)
7. Alarmgeber (Anzeige für Wasserrückstau)

Material für Behälter: PE

Alle blau markierten Komponenten sind bauseits zu stellen oder als Option erhältlich.

Baureihe 8 EW
Ablauf im freien Gefälle
ohne gelochtem Deckel

www.clearfox.info

ClearFox[®]
[... be clever]

Kleinkläranlage ClearFox nature
Ablaufklasse C

Datei:ZE_ClearFox nature 8 EW_Winterversion_mit Pumpschacht DN600_2015.04.SKF

M1:40

Datum: 02.04.2015

DIN A4

gez.: mzi