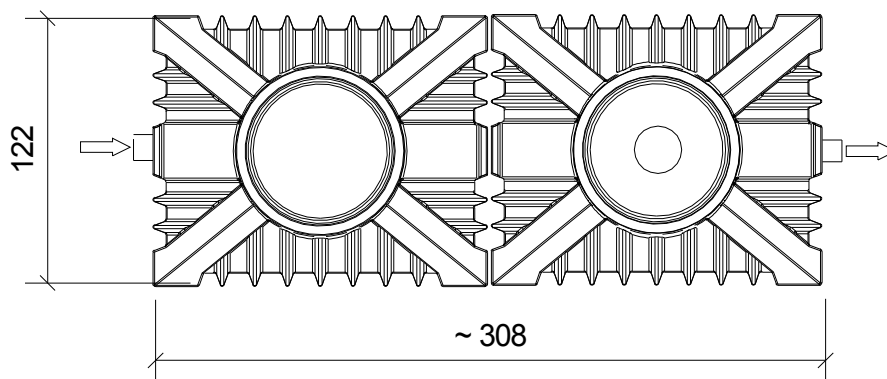
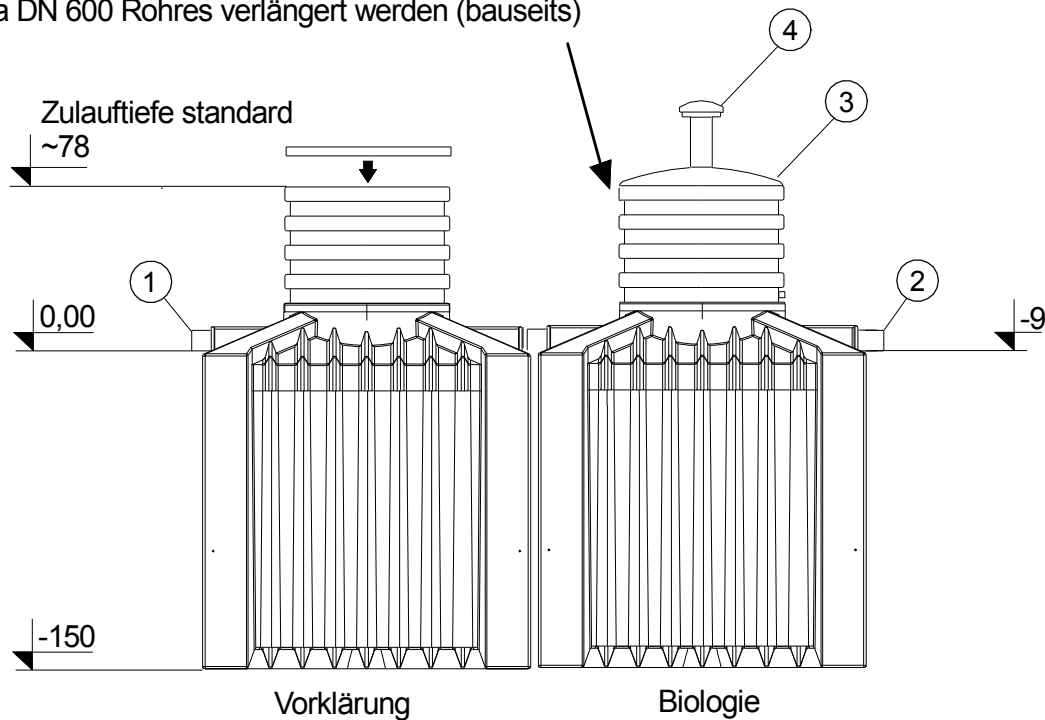


Ausschreibungstext: SBR-Kleinkläranlage System ClearFox® 6 EW

Pos.	Menge	Bezeichnung	Preis/Stück in €	Preis/Gesamt in €
		<p><b>Anschlussfertige, vollbiologische SBR-Kleinkläranlage ClearFox®</b> .            Kompakte modular aufgebaute Kläranlage mit hochwertigen verstopfungssicheren Mammutpumpen. Integrierte Energiesparschaltung und Übervoll-Überwachung mittels vollautomatischer Druckmessung. Keine Kalibrierung erforderlich, erfolgt automatisch. Luftverteiler mit hochwertigen und geräuschlosen Stellmotoren sowie Schlauchanschlussstutzen aus Edelstahl (kein Abbrechen möglich).            Das ClearFox® Steuerungsmodul in be-/entlüfteten Domschacht integriert und somit keine Schlauchverlegung im Erdreich erforderlich.            Es sind nur Zu- und Ablauf sowie ein Netzkabel (Erdkabel 3x1.5mm<sup>2</sup>) anzuschließen. Keine weiteren Anschlussarbeiten nötig!            Zu- und Ablauföffnungen für KG DN100 vorbereitet (hochwertige EPDM Dichtungen bereits im Behälter integriert). Die monolithischen Behälter sind alle aus hochwertigen PE im Rotationsverfahren in einem einzigen Stück hergestellt und müssen nicht verschraubt werden! Die Rippenform ist vertikal angeordnet, um eine gute und ergonomische Durchmischung des Reaktors zu ermöglichen. Die Behälter sind in der Grundausstattung mit einer Domschachtverlängerung für eine Zulauftiefe von ~78 cm ausgestattet. Die Behälterdeckel (begehbar bis 200kg) sind verschraubt (kindersicherer Ausführung). Anlage CE-konform und incl. EN 12566-3 Prüfsertifikaten für Wirkungsgrad, Wasserdichtheit und Bruchbeständigkeit. Die Anlage besteht aus zwei miteinander verbundenen Behältern, die in einen Stück in die Baugrube gesetzt werden. Alle technischen Komponenten in der Anlage sind werksseitig anschlussfertig vormontiert (plug and play). Die Behälter besitzen zusätzliche Aussteifungen aus Edelstahl.            Fabrikat: ClearFox® vollbiologische SBR-Kleinkläranlage            Dokumentationen: <a href="http://www.clearfox.info">www.clearfox.info</a></p> <p>Techn. Daten und Abmessungen:</p> <ul style="list-style-type: none"> <li>- 1 PE-Behälter 2250 Liter, (Biologiereaktor)                Einzelgewicht: ~145 kg (inkl. ClearFox® Steuerungsmodul)                Abmessung: lxbxh 153,5 x 121,5 x 230 cm</li> <li>- 1 PE-Behälter 2250 Liter, (Vorklärung und Puffer)                Einzelgewicht: ~125 kg                Abmessung: lxbxh 153,5 x 121,5 x 230 cm</li> <li>- Erforderliche Grundfläche: ~308 x 122 cm</li> <li>- Max. Zulauftiefe: 100 cm unter Geländeoberkante</li> <li>- Einstiegsöffnung Behälter: 60 cm</li> <li>- Domschachtverlängerung: Zulauftiefe ~78 cm                (Schachtrohrlänge 60 cm)</li> <li>- Stromversorgung: Bauseits verlegtes Erdkabel mit 230 VAC, 3 x 1,5mm<sup>2</sup>, Absicherung 10A, FI - Schutzschalter</li> <li>- Schaltschrank: ClearFox® Steuerungsmodul integriert im Domschacht der Biologie</li> <li>- Anschlusswert: ~80W</li> <li>- Anlagengröße: 6 EW (Einwohner)</li> <li>- Ablaufklasse: C und D (nach deutscher Einstufung)</li> <li>- DIBt-Zulassungsnummer-Nr. Z-55.31-419, Klasse C</li> <li>- DIBt-Zulassungsnummer-Nr. Z-55.31-418, Klasse D</li> </ul> <p>Optionen:</p> <ul style="list-style-type: none"> <li>- Die Zulauftiefe kann durch den Austausch eines längeren WAFIN Tegra DN 600 Rohres verlängert werden (bauseits)</li> <li>- Auftriebssicherung gemäß der Einbauanleitung (Aquaplast)</li> </ul> <p>Anmerkung:            Die Montage- und Betriebsanleitung für Behältereinbau, Anlagenanschluss und Inbetriebnahme müssen beachtet werden.</p>		

Die Zulauftiefe kann durch den Austausch eines längeren WAFIN Tegra DN 600 Rohres verlängert werden (bauseits)



Legende:

1. Zulauf DN100 (Mat. KG/PE)
2. Ablauf Freispiegel DN 100 (Mat. KG/PE)
3. ClearFox Steuerungsmodul integriert
4. Zuluftrrohr für Steuerungsmodul,  
bauseits verlängierbar mit Standard-Rohr 75mm wenn erforderlich (Schneehöhe)

Material für Behälter: PE

alle Maße in cm

DIBt - Zulassungs-Nr. Z-55.31-419 - Ablaufklasse C  
DIBt - Zulassungs-Nr. Z-55.31.418 - Ablaufklasse D

Techn. Änderungen vorbehalten

Copyright by PPU - Umwelttechnik - Germany

[www.ppu-umwelttechnik.de](http://www.ppu-umwelttechnik.de)  
[www.clearfox.de](http://www.clearfox.de)

**ClearFox**® - Compact Modul (SBR)  
6 EW (0,9m³/d)

Diese Zeichnung ist unser Eigentum und darf ohne unsere Genehmigung weder vervielfältigt noch Dritten zugänglich gemacht werden.



Datei: ZE-AT\_CF-SBR\_6EW\_2015.03.SKF M /

Datum: 20.03.2015

DIN A4

gez.: mzi